

Détecteurs Scintillants

Manuel D'Utilisation

It's **what's**
Inside
that **Counts**[®]

- > Manipulation et précautions d'usage
- > Installation
- > Dépannage

CRYSTALS



SAINT-GOBAIN

Sommaire

➤ Manipulation des détecteurs à cristaux scintillants et précautions d'usage	
Instructions de déballage.....	1
Stockage et chocs thermiques	1
Hydratation du cristal	1
Manipulation des détecteurs alpha et bêta	1
Exposition aux U.V.....	1
Les fenêtres de béryllium	2
Nettoyage et décontamination	2
➤ Procédures d'installation	
Détecteur sans PMT (type N).....	2
Détecteur avec PMT (type S et Y).....	2
Connexion d'un pont diviseur type AS10 - AS20 (HT - signal découplés).....	2
Connexion d'un pont diviseur type AS10N et AS20N (HT/signal couplés).....	3
Connexion d'un pont diviseur/préamplificateur type AS16 - AS17 - AS26 - AS27	
Détecteur à photodiode	4
Détecteur multi-PMT	4,5
➤ Réglages électroniques	
Potentiomètres de réglage.....	6
Procédure d'équilibrage	6
Boucle de masse	6,7
➤ Tests de performance	8
➤ Diagnostic des problèmes affectant les détecteurs à scintillation	9
➤ Dépannage des détecteurs à cristaux scintillants	10,11
➤ Propriétés physiques des scintillateurs inorganiques courants	12
➤ Garantie	Page de couvercle arrière

Remarque Importante Relative à une Manipulation Sûre des Produits Saint-Gobain Crystals

En cas d'endommagement d'un détecteur contenant des cristaux NaI(Tl) ou CsI(Tl), utilisez des gants jetables en caoutchouc pour les manipulations. Pour la mise au rebut des matériaux du détecteur, utilisez un site respectant les règlements locaux et nationaux. Si vous êtes dans l'impossibilité de procéder ainsi, contactez le service client de Saint-Gobain Crystals pour obtenir un numéro d'autorisation de retour (numéro RMA) afin de pouvoir nous retourner le détecteur endommagé et nous permettre une mise au rebut appropriée.

Reportez-vous à la **FICHE DES DONNEES DE SECURITE DES PRODUITS** jointe à ce manuel.

Procédure de Destruction

Les détecteurs à scintillation fabriqués par Saint-Gobain Crystals contiennent des matériaux soumis à des réglementations sévères. Veuillez nous contacter lorsque vous envisagez de vous débarrasser de votre détecteur.

Détecteurs Scintillants - Manuel D'Utilisation

> Manipulation et précautions d'usage

Instructions de déballage –

ATTENTION!

N'OUVREZ PAS L'EMBALLAGE TANT QUE LE DÉTECTEUR N'A PAS ATTEINT LA TEMPÉRATURE AMBIANTE.

Laissez l'emballage dans le local pendant au moins 24 heures avant de procéder au déballage, afin de permettre au cristal de revenir à la température ambiante. Cela évitera une fracture du cristal par choc thermique.

En cas de détérioration apparente du carton d'expédition, exigez la présence du transporteur lors du déballage du détecteur, sinon consignez le dommage par écrit. En l'absence d'un tel procès-verbal de dommage, Saint-Gobain Crystals ne pourra pas remplacer un détecteur endommagé pendant le transport.

Examinez le détecteur à la recherche de dommages mécaniques, d'éraflures, de bosses, etc. Examinez tout indicateur de choc mécanique ou thermique qui accompagne éventuellement le détecteur.

Les cristaux livrés nus, sans boîtier doivent être manipulés avec des gants.

Stockage et chocs thermiques –

N'ENTREPOSEZ JAMAIS LE DÉTECTEUR PRÈS D'UNE SOURCE DE CHALEUR, D'UNE SURFACE EXPOSÉE AUX RAYONS ULTRAVIOLETS DU SOLEIL OU D'UNE LAMPE FLUORESCENTE, D'UN RADIATEUR OU D'UN CLIMATISEUR.

Sauf spécification et conception contraires et explicites, la plupart des détecteurs sont prévus pour être entreposés entre 4°C et +43°C, sous réserve que la variation de température n'excède pas 8°C/heure.

Hydratation du cristal –

Quelques cristaux sont hygroscopiques (voir le tableau page 12) ce qui signifie qu'ils sont facilement endommagés par toute exposition à un niveau normal d'humidité de l'air. Certains cristaux peuvent même se dissoudre s'ils sont exposés à l'humidité ambiante normale.

Nos détecteurs sont conçus pour éviter l'hydratation du cristal, et les joints d'étanchéité doivent être constamment protégés. Ainsi, évitez d'utiliser des solvants organiques qui pourraient dissoudre ou assouplir les joints en époxy. De même, n'exposez jamais le détecteur à des chocs mécaniques qui pourraient fissurer ou ébrécher les joints.

Dans les cristaux NaI(Tl), l'hydratation commence par apparaître sous forme de tâches jaunes/vertes sur la surface puis, plus tard, elle se présente sous forme d'altérations de la couleur du cristal. Puisque l'hydratation est jaune/verte, elle absorbe la lumière bleue de la scintillation et dégrade considérablement la sortie de lumière, donc la résolution. Sauf à niveau énergétique bas, l'efficacité de la mesure des radiations n'est généralement pas altérée si l'on effectue les réglages électroniques appropriés.

Dans les cristaux CsI(Na), l'hydratation commence par dégrader la surface du cristal. L'altération produite par une hydratation de faible intensité n'est pas visible à l'œil nu et n'affecte pas la résolution à niveau énergétique élevé. À niveau énergétique bas, la résolution et l'efficacité du détecteur sont fortement altérés — l'altération peut aller jusqu'à 40 % jusqu'à 122 keV pour une couche d'hydratation de 1 mm.

En ce qui concerne les cristaux BrillanCe (LaCl₃ et LaBr₃), l'hydratation se manifeste par la détérioration continue des performances et la dégradation irréversible du matériau.

D'autres scintillateurs qui ne sont

pas hygroscopiques sont également affectés par une humidité excessive. Les surfaces des cristaux CsI(pur), CsI(Tl) et BaF₂ s'endommagent facilement au contact de gouttes d'humidité ou d'un excès de condensation.

Généralement, la détérioration de la résolution énergétique ou de l'efficacité absolue est une indication de la dégradation du détecteur.

Manipulation des détecteurs

Alpha et Bêta –

L'utilisation de graisse comme joint optique peut causer des dégradations de la fenêtre d'entrée par infiltration de la graisse dans le scintillateur.

Exposition aux U.V. –

Les rayons ultraviolets présents dans la lumière du soleil ou dans l'éclairage fluorescent peuvent provoquer une coloration et un phénomène de phosphorescence dans les cristaux scintillants. La coloration provoquée par les rayons U.V. apparaît dans la masse du cristal plutôt qu'à la surface et elle se manifeste surtout dans les grands cristaux. Pour cette raison, les détecteurs à fenêtre ouverte ou les cristaux nus doivent être stockés à l'obscurité quand ils ne sont pas utilisés.

Dans le NaI(Tl), le dommage se manifeste sous forme d'un voile brunâtre qui entraîne une détérioration de la résolution. Le BGO est également très sensible aux UV qui provoquent une dégradation rapide des performances. Le BGO ainsi que le NaI(Tl) doivent donc être protégés des UV et doivent être stockés dans le noir. En général l'efficacité de comptage n'est pas affectée, par contre l'amplitude du signal et la résolution se dégradent.

Les fenêtres de béryllium –

Détecteurs Scintillants - Manuel D'Utilisation

Veillez à ne pas percer ni déformer les fenêtres de béryllium utilisées dans les détecteurs de radiations de faible énergie (x or γ). De même, évitez de toucher la surface de la fenêtre du béryllium sensible à l'acidité des empreintes de doigt, pouvant entraîner une perte d'étanchéité.

Nettoyage et décontamination –

Nous recommandons d'utiliser une solution aqueuse pour nettoyer votre détecteur. Pour essuyer le détecteur, vous pouvez employer une éponge douce ou un tissu non pelucheux (un coton tige est utile pour nettoyer les puits). Le tissu ou le coton tige peut être humecté d'alcool méthylique pour éliminer les contaminants des surfaces métalliques ou vitrées.

Si le détecteur n'est pas hermétiquement scellé (par exemple, certains BGO et BaF₂), évitez toute intrusion de liquide dans le volume intérieur qui pourrait mouiller la surface du scintillateur ou le réflecteur.

Évitez d'exposer le détecteur à l'acétone: cela pourrait provoquer une dégradation chimique des joints d'étanchéité et, lors de l'évaporation, un choc thermique sur le détecteur.

> Procédure d'installation

Détecteur sans PMT, type N –

Dans cette configuration, le détecteur est fourni sans le photomultiplicateur

**NE PAS EXPOSER LE CRISTAL
AUX RAYONS ULTRAVIOLETS
EN PROVENANCE DES LAMPES
FLUORESCENTES OU DU SOLEIL.**

Un montage provisoire peut être rapidement réalisé en assemblant le cristal et un PMT protégé de la lumière, puis en entourant l'ensemble de deux ou plusieurs épaisseurs de scotch noir, depuis le boîtier jusqu'au tube. Remarque: la totalité du tube en verre doit être protégé de la lumière.

Si le PMT n'a pas de culot étanche à la lumière (sortie sur verre), éviter les montages d'essai.

Les couplages optiques sur le PMT peuvent être réalisés avec de la graisse optique silicone, des joints optiques en silicone ou tout autre composé optiquement transparent et compatible avec la longueur d'onde d'émission du matériel. Le couplage doit être aussi mince que possible et éviter tout excès de matière pour permettre une résolution maximale. Une interface optique adaptée serait nécessaire au cas où les composantes UV du scintillateur devaient être qualifiées avec un PMT à fenêtre quartz.

Le PMT doit également être entouré deux ou trois fois d'une feuille anti-magnétique. Il est possible de réaliser un conditionnement plus durable en utilisant un écran anti-lumière en Mumétal sur le PMT.

Pour faire fonctionner les PMTs, il faut utiliser un pont diviseur AS10, AS20, ou un ensemble pont diviseur/préamplificateur adapté à chaque type de PMT (AS16, AS17, AS26 ou AS27) ainsi que des câbles de connexion appropriés.

Reportez-vous à la section « Connexions de base » pour obtenir le détail des instructions d'installation.

Détecteur avec PMT, type S et Y –

Cette configuration peut intégrer un ou plusieurs PMTs et nécessite l'utilisation d'un pont diviseur ou pont diviseur/préamplification. Celui-ci peut être intégré ou fourni séparément pour être embrochable.

Pour installer ces détecteurs, il faut utiliser un pont diviseur adapté à chaque type de PMT et des câbles de connexion appropriés.

Connexion d'un pont diviseur, type AS10-AS20 (HT/signal découplés) –

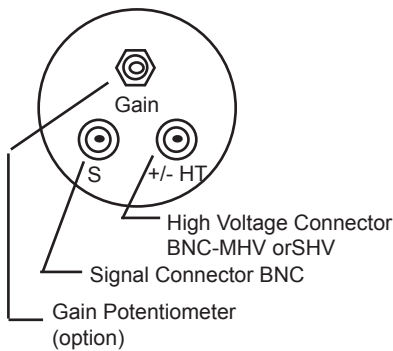
- 1) Emboîtez à fond le pont diviseur et le PMT en alignant bien les axes.
- 2) À l'aide d'un câble coaxial, raccordez l'alimentation haute tension (800 à 1300 volts) au connecteur SHV (ou BNC ou MHV), voir *Figure 1*. Respectez la polarité repérée sur le connecteur SHV: «+/-HT». Le connecteur SHV est reconnaissable à sa longueur totale et le connecteur MHV à son isolant intérieur en Téflon dépassant celui du connecteur de signal. Pour une valeur typique de HT, reportez-vous au rapport de contrôle fourni avec votre détecteur.
- 3) Reliez le système électronique au connecteur de signal BNC (repère «S») en utilisant de nouveau un câble coaxial comme indiqué sur la *Figure 1* (nous recommandons de ne pas utiliser un câble d'une longueur supérieure à 20 mètres).

Détecteurs Scintillants - Manuel D'Utilisation

Connection d'un pont diviseur de type AS10N et AS20N (HT/signal couples) –

Ce pont diviseur se caractérise par un connecteur unique «Haute Tension/Signal». Le connecteur peut-être de type BNC-MHV ou SHV.

Votre électronique de mesure doit être équipée d'un module intégré de haute tension positive, le signal de sortie est de polarité négative (voir Figure 2). (Une utilisation type serait des appareils de prospection portables.)



Si la Haute Tension n'est pas intégrée à votre électronique, un module HT séparé et un adaptateur sont nécessaires (voir Figure 3).

Connection d'un pont diviseur/ préamplificateur –

Si vous utilisez un pont diviseur/ préamplificateur, aucun préamplificateur externe n'est nécessaire pour votre électronique de mesure (voir Figure 4). Cependant, le préamplificateur devra être alimenté en basse tension suivant le Tableau 1 pour les AS16 - AS17 et Tableau 2

pour les AS26 et AS27 spécifiques aux détecteurs BrillanCe.

- 1) A l'aide de câbles coaxiaux, raccordez le connecteur haute tension (SHV, MHV ou BNC) à la polarité appropriée telle qu'indiquée sur le connecteur «+/-HT».
- 2) Raccorder à l'amplificateur le connecteur de signal BNC marqué «S».
- 3) Alimenter en basse tension séparée le connecteur à 2 broches en respectant la polarité

Figure 1 Pont Diviseur Single

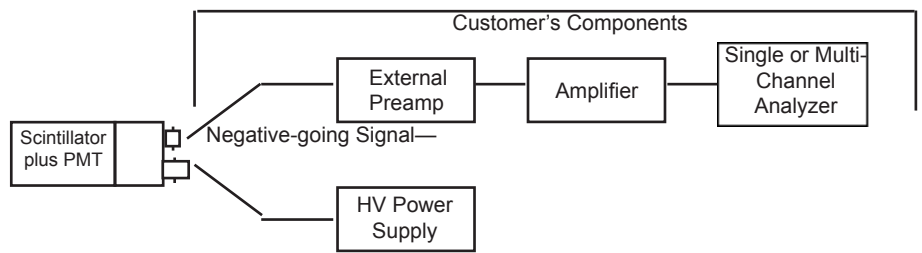


Figure 2 Pont Diviseur Connection Unique (a)

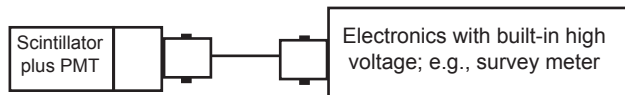
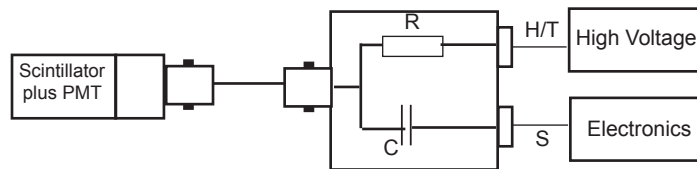
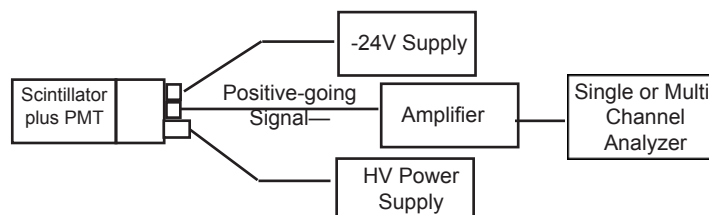
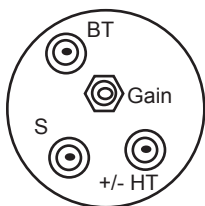


Figure 3 Pont Diviseur Connection Unique (b)



R, C commonly used are:
 - R = 2.2MegOhm
 - C = 4,7 to 10nF (2 or 3 kV)

Figure 4 Pont Diviseur avec préamplificateur



Détecteurs Scintillants - Manuel D'Utilisation

marquée sur le connecteur «BT (-BT= -24V, +BT= +24V, +/- BT= +/-12V).

La polarité du signal obtenu dépend du module utilisé (voir Tableaux 1 et 2).

Détecteur à photodiode –

Sortie sur câbles

Dans ce cas, 2 câbles (signal et alimentation) émergent de la partie arrière ou latérale du détecteur.

- 1) Raccordez le câble marqué «signal» à l'amplificateur.
- 2) Le câble marqué «BT» doit être raccordé à l'alimentation basse tension +24V.
- 3) La gaine du câble est raccordée à la terre.

Sortie sur connecteurs

Dans cette version, la tension de polarisation et l'alimentation sont transmises au moyen des connecteurs situés à l'arrière du boîtier du détecteur.

A l'aide du câble coaxial,

- 1) Reliez le connecteur «signal» à l'amplificateur.
- 2) Alimentez le connecteur marqué «B» avec une tension de polarisation +24V.
- 3) Alimentez le connecteur marqué «+/-BT» avec une alimentation de +/-12V.

Détecteur multi-PMT (type Y) –

Dans les détecteurs à PMTs multiples, les tubes photomultiplicateurs sont démontables, en enlevant les vis «BTR» retenant chacun des boîtiers

de PMT. Le tube peut être détaché de sa fenêtre optique en appliquant une légère pression sur le boîtier et en le faisant glisser ou tourner.

Une graisse optique au silicone assure le couplage optique entre le PMT et la fenêtre. Les PMTs ne doivent être démontés que si cela est absolument nécessaire. Les performances du détecteur pourraient être dégradées suite à un couplage imparfait dans la phase de recouplage.

La plupart des détecteurs ont des PMTs qui se terminent par une base phénolique avec des broches de connexion. Pour faire fonctionner ces détecteurs, il faut généralement un pont diviseur ou un ensemble

Tableau 1
Alimentation Basse Tension des AS16 et AS17

Reference Module Pont Diviseur/ Préamplificateur	Alimentation Basse Tension (BT)	Polarité du Signal
AS16	+/- 12V ou -24V voir indication sur le boîtier	Négatif
AS17	+/- 12V ou -24V voir indication sur le boîtier	Négatif

Tableau 2
Alimentation Basse Tension des AS26 et AS27 pour détecteurs BrillanCe

Reference Module Pont Diviseur/ Préamplificateur	Alimentation Basse Tension (BT)	Polarité du Signal
AS26 12	+/- 12V	Négatif
AS27 12	+/- 12V	Positif
AS26 24	-24V/0V	Négatif
AS27 24	0V/+24V	Positif

Détecteurs Scintillants - Manuel D'Utilisation

pont diviseur/préamplificateur adapté à chaque type de PMT (Figure 6).

Quand deux PMTs ou plus sont utilisés sur un détecteur, leurs signaux doivent être additionnés pour constituer un signal d'entrée unique. Connectez les ponts diviseurs en parallèle: signal (S) sur signal (S) et haute tension (HT) sur haute tension (HT).

1) A l'aide du câble coaxial, reliez l'alimentation haute tension positive (800 à 1300 volts) au connecteur haute tension marqué «HT» de chaque pont diviseur ou de l'ensemble

en respectant la polarité. Un connecteur «SHV» est identifiable par sa longueur totale et un connecteur «MHV» par l'isolant Teflon® interne qui remonte plus haut que celui du connecteur de signal. Des connecteurs en T (ou un boîtier de dérivation) simplifient la réalisation des connexions en parallèles. Voir le rapport de contrôle fourni avec votre détecteur pour une valeur typique de HT.

2) Reliez le connecteur de signal du dernier pont diviseur AS 10 au connecteur AS16 ou 17

marqué «E» et raccordez le connecteur de sortie de l'ensemble pont diviseur/pré-amplificateur marqué «S» à l'amplificateur du système électronique comme indiqué Figure 6.

Les pont diviseurs standards utilisent des connecteurs SHV, MHV ou BNC pour l'alimentation haute tension et des connecteurs BNC pour le signal.

Le boîtier métallique externe du détecteur sert de protection contre la lumière et l'électricité statique. Il est préférable de relier ce boîtier à la terre.

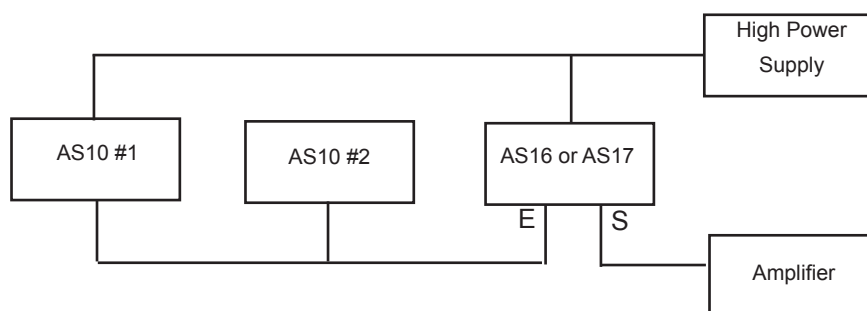


Figure 6

Haute tension -

ATTENTION: Les tensions appliquées aux tubes photomultiplicateurs et les courants qui les traversent sont dangereux. Les détecteurs doivent fonctionner avec une haute tension positive, sauf s'ils ont été spécifiquement modifiés pour fonctionner avec une haute tension négative. Le châssis métallique externe d'un détecteur sert de blindage contre la lumière et de blindage anti-statique. Pour assurer un bon fonctionnement et le niveau de sécurité requis, le châssis métallique doit être rattaché à une bonne connexion de masse ou à la terre ferme. Si le PMT fonctionne sous haute tension négative (-), on lui attache un blindage anti-statique supplémentaire afin de prévenir la dégradation de l'ampoule en verre par l'électricité statique.

ASSUREZ-VOUS QUE LA HAUTE TENSION EST DÉCONNECTÉE AVANT DE DÉMONTER LE DÉTECTEUR

> Réglages Electroniques

Potentiomètres de réglage –

Le potentiomètre d'équilibrage de gain à un ou plusieurs tours (marqué «G») peut être utilisé comme un variateur de gain pour équilibrer les amplitudes d'impulsion de deux photomultiplicateurs ou plus. Une rotation complète dans le sens des aiguilles d'une montre le court-circuite et produit un gain maximal. Un réglage de gain supplémentaire peut être obtenu en faisant varier la haute tension mais des valeurs extrêmes peuvent entraîner un faible bruit de fond ou une perte de résolution. 1000 Volts D.C. représentent généralement la valeur optimale pour des PMT de 2", 3", 3,5" et 5" et 900 Volts D.C. conviennent aux PMT de 1,5".

Le potentiomètre de focalisation à un tour (marqué «F») sur les AS10, AS16, AS17, AS20, AS26 et AS27 doit être réglé pour obtenir la meilleure résolution (qui ne correspond pas nécessairement à l'amplitude d'impulsion la plus élevée). Cela peut être fait en échantillonnant quatre spectres à des intervalles d'un quart de tour sur le potentiomètre et en mesurant la résolution d'un pic de rayon gamma approprié (normalement la ligne gamma 662 keV du ^{137}Cs) à chaque réglage. Choisissez le meilleur réglage par extrapolation.

Procédure d'équilibrage –

Pour les détecteurs composés de plus d'un PMT, les signaux doivent être additionnés pour former un signal de sortie unique. Le fonctionnement ressemble alors beaucoup à celui d'un tube unique. Il faut en premier lieu ajuster le gain de chaque tube de sorte que son amplitude d'impulsion de sortie soit identique à celle des autres tubes de l'ensemble. C'est ce

qu'on appelle l'EQUILIBRAGE.

- 1) Reliez le câble de signal au système électronique de mesure (tous les PMT en parallèle). Pour obtenir les meilleurs résultats, il convient de procéder à l'équilibrage en utilisant un analyseur multicanaux. L'équilibrage est effectué alors que tous les câbles signaux sont en place et en parallèle de façon à éliminer toute variation d'amplitude d'impulsion liée à la variation de capacité des câbles.
- 2) Placez une source (typiquement $5\mu\text{Ci}$ de ^{137}Cs) sur l'axe du détecteur à une distance d'environ le double du diamètre du détecteur. Le taux de comptage doit être nettement plus élevé que les bruits de fond parasites, mais pas suffisamment pour provoquer une saturation électronique. Une valeur de quelques milliers de désintégrations par seconde convient en général.
3. Réglez l'alimentation haute tension sur la tension requise. Tournez à fond tous les potentiomètres d'équilibrage de gain des ponts diviseurs entièrement dans le sens des aiguilles d'une montre jusqu'au gain maximal. Examinez la sortie de chaque PMT séparément avec un analyseur de spectre (saisissez un spectre). Pour tester chaque tube, alimentez en haute tension uniquement le tube en cours de test. Les câbles de signal doivent être connectés à tous les tubes en permanence. Cela évite des variations d'impédance et par conséquent, des variations de

gain.

4. Comparez le numéro de canal de chaque PMT et prenez en référence le PMT ayant le gain le plus faible. Réduisez le gain des autres tubes pour obtenir le même numéro de canal que celui du PMT de référence. Pour ce faire, tournez petit à petit le potentiomètre d'équilibrage de gain du pont diviseur dans le sens inverse des aiguilles d'une montre, en échantillonnant un spectre et en contrôlant tour à tour le numéro de canal pour chaque PMT restant, jusqu'à ce que leurs gains correspondent à celui ayant montré au départ l'amplitude la plus faible.
- 5) Reconnectez le faisceau de câbles haute tension et mettez tous les tubes sous tension. L'ensemble des tubes est maintenant équilibré pour la tension d'alimentation utilisée dans cette procédure. Le fonctionnement à une autre tension peut exiger un certain rééquilibrage de l'ensemble, étant donné que les gains des tubes ne varient pas de manière linéaire en fonction de la tension.

Boucle de masse –

Le schéma de base (*Figure 7*) montre la configuration standard de la mise à la masse avec un capteur ou une sonde à une certaine distance du système de mesure électronique:

- 1) La masse du signal est connectée à la masse de terre au bout de la sortie du système seulement. La masse de la HT, amplificateur et Analyseur Multi Canaux sont tous connectés à la masse locale via la prise d'alimentation. Voir *Figure 7*.

Détecteurs Scintillants - Manuel D'Utilisation

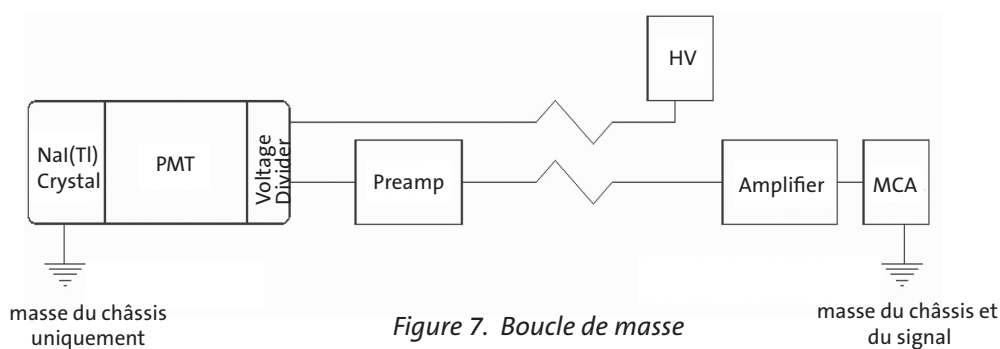
2) Côté détecteur, le boîtier est connecté à la masse locale, mais la masse du signal est maintenue isolée de la masse locale.

Celui-ci évite la formation d'une boucle de masse qui peut amener à une interférence électromagnétique. Une telle interférence se manifeste comme bruit de fond. La boucle de masse se réalise quand la masse du

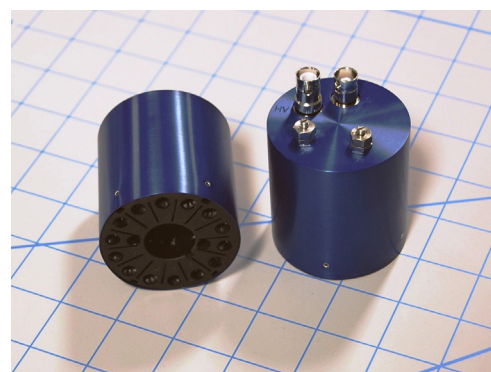
signal du pont diviseur (ou PMT) est connectée à la masse du boîtier. La masse du signal est connectée aux deux extrémités à la masse de terre et ça complète la boucle via la masse de terre.

Pour les applications dans lesquelles cela ne pose pas de problèmes, la masse du boîtier peut être connectée

à une pinoche non utilisée, soit # 12 dans l'embase à 14 pinoches, ou à la photocathode qui est connecté à la masse dans des systèmes +HT.



Les photos montrent différents blocs détecteurs standard à cristaux à enveloppe et à cristaux/PMT simples.



Saint-Gobain offre également un diviseur de tension et des modules diviseur de tension/préamplificateur.

> Tests de performance

Mesure de la résolution –

Une fois le détecteur correctement installé, une mesure de résolution peut être pratiquée.

La mesure de résolution en énergie correspond à la largeur à mi-hauteur mesuré au maximum du pic à une énergie donnée. Bien que toute valeur d'isotope puisse être utilisée, la raie du ¹³⁷Cs à 662keV est la valeur de référence la plus utilisée. Dans le cas de détecteurs de rayons X, la raie du ⁵⁵Fe à 5,9keV sera la référence.

- 1) Appliquer une valeur positive de haute tension sur le photomultiplicateur (se reporter au rapport de mesure pour avoir une valeur indicative). Attendre un temps de stabilisation d'environ 15 minutes.

- 2) Régler la constante de temps de l'amplificateur à une valeur au moins 4 fois supérieure le temps de décroissance (voir page 12).
- 3) Placer une source radioactive d'une activité de l'ordre de 0.1 à 10 microcuries de façon à ce que la face d'entrée soit uniformément irradiée. La source sera placée à une distance telle que le taux de comptage ne dépasse pas 8000 coups/seconde de façon à éviter les effets d'empilement et de saturation qui fausserait la mesure de performance. Le temps mort de l'analyseur multicanal sera maintenu inférieur à 10% au minimum, et inférieur à 5% de préférence.
- 4) Enregistrer le spectre et calculer la résolution en divisant le nombre de canaux à mi-hauteur du maximum du pic par la va valeur au maximum du pic.

Une bonne mesure de resolution requiert une bonne statistique— 5000 coups ou plus sont nécessaires pour

Calcul de la résolution –

une mesure fiable.

La résolution n'est pas linéaire en énergie. Une détecteur ayant une résolution de 7,5% au ¹³⁷Cs à 662keV donnera 15% de résolution au ⁵⁷Co à 122eV et 6% au ⁶⁰Co à 1172keV. La résolution varie de façon inversement proportionnelle avec la racine carrée de l'énergie.

_____ -
Résolution =

$$\frac{\text{Channel C} - \text{Channel A}}{\text{Channel B}} \times 100\%$$

$$\text{Résolution} = \text{constant} \times \frac{1}{\sqrt{E}}$$

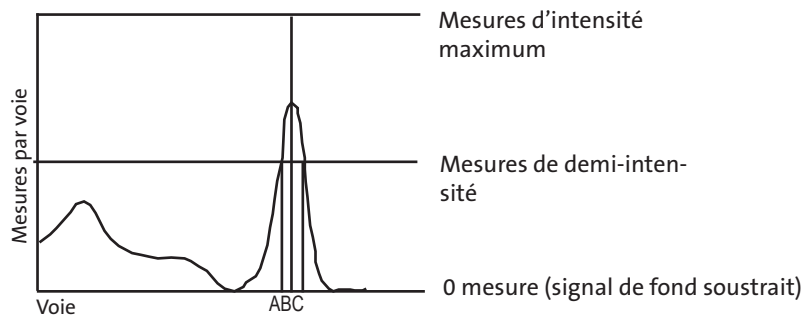


Figure 8. Calcul de la résolution

Détecteurs Scintillants - Manuel D'Utilisation

➤ Diagnostic des problèmes affectant les détecteurs à scintillation

La mesure de l'amplitude d'impulsion diffère des valeurs du rapport de contrôle –

De légères différences peuvent être constatées entre la mesure de l'amplitude d'impulsion et les valeurs consignées dans le rapport de contrôle de chaque détecteur. C'est normal: cela provient des différences entre les photomultiplicateurs. Mais si vous constatez une divergence importante, contactez immédiatement Saint- Gobain Crystals.

Infiltrations de lumière –

Une infiltration de lumière dans le photomultiplicateur provoque une émission continue de photoélectrons en provenance de la photocathode du PMT. En courant continu, cela se traduit par un signal accru qui peut être détecté en allumant et en éteignant les lumières du local.

En mode impulsif, les infiltrations de lumière peuvent être détectées en observant la sortie du système avec un oscilloscope. Réglez la vitesse de balayage sur 5µsec/cm environ et déclenchez à l'impulsion la plus faible possible (gain vertical élevé, mais au-dessus du niveau de bruit électronique). Allumez puis éteignez de nouveau les lumières du local en recherchant des variations de brillance de la trace d'impulsion faible.

Infiltrations d'humidité –

Sur les cristaux hygroscopiques, les infiltrations d'humidité provoquent

une hydratation de la surface du cristal et dégradent la résolution. L'hydratation se manifeste habituellement par une décoloration sur ou dans le cristal. L'effet sur les performances se manifeste par une dégradation continue des performances dans le temps.

Fracture du cristal –

Parfois, quand une fissure n'est pas excessive et a une orientation adéquate, elle n'affecte pas les performances. Cependant, les cristaux fracturés produisent généralement des pics asymétriques et peuvent présenter des pics multiples pour une raie gamma unique. Une fracture est normalement stable et ne se propage pas. Si vous constatez l'existence d'une fissure, contrôlez les performances et contactez votre correspondant local Saint-Gobain Crystals.

Remarque: les cristaux minces et clivés utilisés dans les détecteurs à rayons X présentent souvent des marques de clivage. Ces marques ressemblent à des fissures mais n'exercent aucun effet sur les performances du détecteur.

Bruit électronique –

Le bruit dans un spectre est généralement défini comme un événement parasite localisé près de l'extrémité d'énergie zéro du spectre. La cause en est presque toujours le photomultiplicateur, par émission spontanée de la photocathode ou un autre phénomène à l'intérieur du tube. Le bruit se manifeste comme une courbe décroissante de façon quasi-exponentielle étendue dans le spectre et obscurcit souvent les pics de faible énergie. Le niveau

de bruit acceptable varie avec le type de photomultiplicateur utilisé, mais serait probablement considéré comme excessif s'il s'étendait dans le spectre pour obscurcir des pics de rayons X de 15 à 20 keV.

Pics parasites dans le spectre –

Si des pics non identifiés apparaissent dans votre spectre pendant des temps de comptage inférieurs à 60 minutes, il est probable qu'ils soient produits par le détecteur. Si la largeur des pics est plus faible qu'un pic gamma d'énergie égale, il est certain qu'ils résultent de votre système électrique. Si le pic est de même largeur qu'une raie gamma, recherchez des sources non blindées près du détecteur.

Bruit de fond –

Certains matériaux fabriqués par Saint-Gobain Crystals (BGO, LaBr₃, LaCl₃, LYSO) présentent une activité naturelle connue. Dans les autres cas, les cristaux sont obtenus à partir de sels hautement purifiés afin de limiter les bruits de fonds parasite (⁴⁰K par exemple). Les cristaux sont obtenus par croissance à partir de sels, hautement purifiés. Le bruit de fond provenant du détecteur est généralement sans importance sauf si des temps de comptage d'une heure ou plus sont pris dans des chambres fortement blindées (10 à 15 cm de plomb). Les spectres de bruit de fond sont complexes et résultent de nombreuses sources, y compris des rayons cosmiques et de la radioactivité naturelle. Si le bruit de fond constitue un problème, contactez votre correspondant local Saint-Gobain Crystals.

>> Dépannage des Détecteurs à Cristaux Scintillants >>

Diagnostic du problème

Solutions possibles

Absence de signal

- | | |
|--|---|
| <ol style="list-style-type: none">1. Pas de source radioactive.2. Le PMT n'est pas alimenté, la tension est trop élevée, trop faible ou la polarité est incorrecte.3. Câbles ou connecteurs défectueux.4. Court-circuit ou perte de vide dans le ou les tubes photomultiplicateurs.5. Câblage incorrect. | <ol style="list-style-type: none">1. Placez une source radioactive près du détecteur et contrôlez la réponse.2. Reportez-vous au manuel de l'instrument en question ou à la fiche d'instructions. Contrôlez les caractéristiques de l'alimentation en haute tension.3. Remplacez par des câbles connus comme bons. Une révision peut être nécessaire; contactez Saint-Gobain Crystals pour instructions.4. Remplacez les tubes, s'ils sont démontables. Une révision peut être conseillée, contactez Saint-Gobain Crystals pour instructions.5. Reportez-vous aux chapitres «Procédures d'Installation» de ce manuel. |
|--|---|

La résolution ne respecte pas les spécifications

- | | |
|--|---|
| <ol style="list-style-type: none">1. La nature de la source radioactive, son emplacement ou son activité a changé.2. Les tubes ne sont pas correctement équilibrés.3. Mise à zéro de l'analyseur/du système électronique incorrecte.4. L'impulsion électronique entre le détecteur et l'analyseur n'a pas la forme appropriée.5. Réglage incorrect du potentiomètre de focalisation du ou des tubes.6. Interface défectueuse entre le cristal et le tube photomultiplicateur.7. Tube défectueux ou tension d'utilisation impropre.8. Dérive du tube photomultiplicateur ou de l'électronique pendant les mesures.9. Fuite de lumière.10. Cristal fissuré.11. Cristal hydraté.12. Cristal endommagé par les U.V.13. Divers scintillateurs ont des constantes de désintégration différentes. | <ol style="list-style-type: none">1. Contrôlez le type de source radioactive, son emplacement et son activité.2. Reportez-vous à la procédure d'équilibrage de ce manuel. Consultez le rapport de contrôle fourni avec votre détecteur pour des valeurs typiques.3. Reportez-vous au manuel de l'instrument en question ou aux fiches d'instructions (remarque: le canal zéro doit correspondre à l'amplitude d'impulsion zéro ou à l'énergie zéro, sinon il faut procéder aux corrections appropriées).4. Reportez-vous au manuel de l'instrument en question ou aux fiches d'instructions et contrôlez la polarité des impulsions.5. Réglez pour obtenir la résolution d'amplitude d'impulsion maximale.6. Nettoyez la face avant du détecteur et du tube et appliquez un composé neuf de couplage optique.7. Reportez-vous au manuel de l'instrument en question. Une révision peut être nécessaire; contactez Saint-Gobain Crystals pour instructions.8. Allongez le temps de mise en chauffe. Une révision peut être conseillée, contactez Saint-Gobain Crystals pour instructions.9. Utilisez du scotch noir ou du feutre noir pour les réparations d'urgence.10. S'il s'agit d'un cristal clivé utilisé dans les détecteurs pour rayons X, cela ne devrait pas avoir d'incidence sur la performance du détecteur. En effet, les marques de clivages sont souvent visibles. Par contre, si le détecteur ne fonctionne pas correctement, contactez Saint-Gobain Crystals pour instructions.11. Contactez Saint-Gobain Crystals pour instructions.12. Contactez Saint-Gobain Crystals pour instructions.13. Ajustez les constantes de temps de l'amplificateur (normalement 4 fois la constante de désintégration du scintillateur). Contrôlez le rapport de contrôle du scintillateur en question. |
|--|---|

>> Dépannage des Détecteurs à Cristaux Scintillants >>

Diagnostic du problème

Solutions possibles

Taux de comptage trop faible

- | | |
|---|---|
| <ol style="list-style-type: none">1. Réglages électroniques inappropriés (le pic n'apparaît pas dans la fenêtre).2. Temps mort excessif dans l'électronique ou dans l'analyseur de spectre.3. Des fuites de lumières peuvent causer un temps mort anormalement élevé.4. Cracked crystal.5. Alimentation en haute tension intermittente. | <ol style="list-style-type: none">1. Reportez-vous au manuel de l'instrument en question. Contrôlez par oscilloscope, le seuil bas et le signal. Un mauvais réglage du seuil bas peut entraîner un taux de comptage trop faible. Si le seuil bas est correctement réglé, reportez-vous à la section «la résolution ne respecte pas les spécifications».2. Reportez-vous au manuel de l'instrument approprié.3. Utiliser du scotch noir en cas de besoin.4. Ceci révélera probablement un problème de résolution.5. Devrait également se traduire par une mauvaise résolution ou une dérive de pic. Reportez-vous au manuel de l'instrument approprié. |
|---|---|

Taux de comptage trop élevé

- | | |
|--|--|
| <ol style="list-style-type: none">1. Le seuil est réglé trop bas. Probablement sous le niveau de bruit du détecteur:2. Bruit de fond du photomultiplicateur trop élevé, possibilité d'infiltration de lumière.3. Des fuites de lumière peuvent causer un temps mort anormalement élevé.4. Seuil d'analyseur trop bas.5. Perte de haute tension dans le(s) câble(s) ou dans le(s) pont(s) diviseur(s).6. Bruit ou interférence de ligne.7. Bruit de fond radiatif excessif. | <ol style="list-style-type: none">1. Réglez de nouveau le discriminateur de niveau inférieur (ou le seuil) après avoir consulté le manuel de l'instrument approprié.2. Recherchez une fuite de lumière. Utilisez du scotch noir ou du feutre noir pour les réparations urgentes. Le niveau de bruit acceptable varie avec le type de phototube. Il sera considéré excessif s'il s'étend dans le spectre jusqu'à masquer les pics d'énergie X de 15 à 20 keV.3. Utiliser du scotch noir en cas de besoin.4. Consultez le manuel approprié. Contrôlez les niveaux de courant continu.5. Une révision peut être nécessaire, contactez Saint-Gobain Crystals pour instructions.6. Reportez-vous au manuel de l'instrument en question.7. Blindez le détecteur - recherchez d'autres sources de rayonnement - installez-vous dans un endroit calme. |
|--|--|

-
- | | |
|---|--|
| <ol style="list-style-type: none">1. Le PMT de remplacement ne s'adapte pas au reste de l'équipement.2. Tension d'utilisation incorrecte.3. Le ou les tubes ont vieilli ou sont détériorés. | <ol style="list-style-type: none">1. Contactez Saint-Gobain Crystals si le PMT de remplacement ne s'adapte pas.2. Reportez-vous au manuel de l'instrument approprié.3. Une révision peut être nécessaire, contactez Saint-Gobain Crystals pour instructions. |
|---|--|

Pics parasites dans le spectre

- | | |
|--|--|
| <ol style="list-style-type: none">1. Surcharges électroniques au niveau de l'amplificateur (les pics sont plus étroits que les lignes gamma).2. Bruit de fond radiatif (tous les matériaux de construction contiennent des traces d'uranium naturel, de thorium et de potassium). | <ol style="list-style-type: none">1. Reportez-vous au manuel de l'instrument approprié.2. Assurez-vous que le détecteur et son environnement sont «propres». Voir les instructions dans la section «Manipulation et précautions d'usage» de ce manuel. Pour réduire le bruit de fond de façon optimale, blindez le détecteur. |
|--|--|

Propriétés physiques des scintillateurs inorganiques courants

Scintillator	Light yield (photons/keV)	Light output of NaI(Tl) bialkali pmt (%)	Temperature coefficient of light output (%/C) 25°C to 50°C	1/e Decay time (ns) (10-3µs)	Wavelength of maximum emission γm (nm)	Refractive index at γm	Thickness to stop 50% of 662 keV photons (cm)	Thermal expansion (°/C) x 10 ⁻⁶	Cleavage plane	Hardness (Mho)	Density g/cm ³	Hygroscopic	Comments
BrilLanCe™380 LaBr ₃ (Ce)	63	165	0	16	380	-1.9	1.8	8	<100>		5.08	yes	General purpose, best energy resolution, rate of change of light output w/temperature is small
NaI(Tl)	38	100	-0.3	250	415	1.85	2.5	47.4	<100>	2	3.67	yes	General purpose, good energy resolution
Polyscin®NaI(Tl)	38	100	-0.3	250	415	1.85	2.5	47.4	none	2	3.67	yes	Polycrystalline NaI(Tl), for extra strength
BrilLanCe™350 LaCl ₃ (Ce)	49	70 - 90	0.7	28	350	-1.9	2.3	11	<100>		3.85	yes	General purpose, excellent energy resolution
CsI(Na)	41	85	-0.05	630	420	1.84	2	54	none	2	4.51	yes	High Z, rugged
PreLude™420 Lu ₁₈ Y ₂ SiO ₅ (Ce)	32	75	-0.28	41	420	1.81	1.1	--	none		7.1	no	Bright, high Z, fast, dense, background from ⁷⁶ Lu activity
CdWO ₄	12 - 15	30 - 50	-0.1	14000	475	-2.3	1	10.2	<010>	4 - 4.5	7.9	no	High Z, low afterglow, for use with photodiodes
CaF ₂ (Eu)	19	50	-0.33	940	435	1.47	2.9	19.5	<111>	4	3.18	no	Low Z, α & β detection
CsI(Tl)	54	45	0.01	1000	550	1.79	2	54	none	2	4.51	slightly	High Z, rugged, good match to photodiodes
BGO	8 - 10	20	-1.2	300	480	2.15	1	7	none	5	7.13	no	High Z, compact detector, low afterglow
YAG(Ce) Y ₃ Al ₅ O ₁₂ (Ce)	8	15	--	70	550	1.82	2	-80	none	8.5	4.55	no	β-ray, X-ray counting, electron microscopy
CsI(pure)	2	4 - 6	-0.3	16	315	1.95	2	54	none	2	4.51	slightly	High Z, fast emission
BaF ₂	1.8	3	0	0.6 - 0.8	220 (195)	1.54	1.9	18.4	<111>	3	4.88	slightly	Fast component (subnanosecond)
	10	16	-1.1	630	310	1.50	1.9	18.4	<111>	3	4.88	slightly	Slow component
ZnS(Ag)	-50	130	-0.6	110	450	2.36	--	--	--	--	4.09	no	Multicrystal, 15µ stops 5.5 MeV α (n detection with ⁶ Li)

The data presented are believed to be correct but are not guaranteed to be so.

GARANTIE

Détecteurs à scintillation

Saint-Gobain Cristaux & Détecteurs réparera ou remplacera gratuitement tout détecteur défaillant pendant une période de deux (2) années* à compter de la date originale d'expédition par suite d'un défaut de construction ou d'une défaillance du ou des joints d'étanchéité. *Cette garantie est limitée à une année sur la gamme de produits BrillanCe™.

Les ensembles de détecteurs conçus pour être utilisés dans des applications spécifiques où il est possible de rencontrer des conditions ambiantes sévères sont visés par une garantie spécifique. Veuillez contacter le service commercial ou le service clients pour obtenir des explications complémentaires concernant ces garanties.

Photomultiplicateurs

Pour les photomultiplicateurs (PMT), Saint-Gobain Crystals transfère au client la garantie du fabricant de PMT, laquelle est d'une année dans la plupart des cas.

Généralités

Cette garantie s'applique uniquement à l'acheteur initial du détecteur et uniquement au produit dont les numéros de série sont lisibles. Elle ne s'applique pas à un détecteur défaillant par suite d'une utilisation non conforme, d'une erreur de manipulation, d'une utilisation anormale, d'un accident, de dommages physiques, d'une installation incorrecte, d'une exposition au vide ou d'une immersion dans l'eau.

Pour maintenir la validité de la garantie, les conditions ambiantes doivent être régulées comme suit:

- L'exposition à l'air ou à des atmosphères inertes doit s'effectuer uniquement sous conditions normales de pression et d'humidité
- Maintenir la température entre +4°C et +43°C
- Maintenir le taux des variations de température inférieur à 8°C/heure
- Ne pas soumettre le détecteur à un réchauffement ou un refroidissement local pouvant produire des gradients supérieurs à 3°C à travers la région affectée
- Eviter les rayons U.V.

Cette garantie n'est pas applicable si le produit a été modifié ou altéré sans l'approbation écrite de Saint-Gobain Crystals.

L'obligation de Saint-Gobain Crystals telle que définie ci-dessous sera limitée à la réparation ou au remplacement, à notre choix, de tout détecteur ou de toute pièce de ce détecteur qui, lors de la réception et de l'examen, se révélera comme ayant été défaillant au cours de la période de garantie spécifiée. Saint-Gobain Crystals n'est pas responsable des dommages quelconques, y compris les dommages accessoires ou indirects. Dans la limite permise par la loi, cette garantie remplace toutes les autres garanties, explicites ou implicites, et constitue l'exécution des obligations de Saint-Gobain Crystals vis-à-vis de l'acheteur.

Instructions de retour du produit à Saint-Gobain Crystals

Une demande de mise en jeu de la garantie Saint-Gobain Crystals doit être déposée par l'acheteur initial pendant la période de garantie. L'acheteur doit obtenir un numéro d'Autorisation de Retour (RMA) auprès du service commercial ou du service clients de Saint-Gobain Crystals avant l'expédition. Le numéro de RMA doit être indiqué sur la liste d'emballage et dans le reste des documents.

Tout détecteur renvoyé dans le cadre de la garantie doit être emballé convenablement; l'utilisation des matériaux et de l'emballage d'expédition originaux de Saint-Gobain Crystals contribuera à assurer l'absence de dommages pendant le transport ou l'entreposage. Le produit présenté comme défectueux ou non conforme doit être retourné à Saint-Gobain Crystals, frais d'envoi payés à l'avance par l'acheteur, avec une mention identifiant la ou les raisons du renvoi, le numéro de pièce et le numéro de série Saint-Gobain Crystals.

Veuillez procéder à l'expédition sur la base d'une commande de retour plutôt que d'un bordereau de débit.

crismatec

Visitez notre site Web: <http://www.crystals.saint-gobain.com> pour consulter notre:

Bibliothèque (fiches techniques, documentation technique, communiqués de presse, événements en cours, etc.)

Les informations contenues dans ce manuel sont supposées exactes mais ceci est sans garantie. Aucun contenu du présent manuel ne doit être interprété de façon à suggérer que notre produit puisse être utilisé à des fins illégales, en violation des lois, réglementations ou droits de tierces parties. L'acheteur doit évaluer la convenance et la sécurité du produit pour ses fins d'utilisation. Nous n'avons aucune responsabilité en ce qui concerne les résultats obtenus par l'acheteur avec nos produits puisque ses conditions d'utilisation échappent à notre contrôle.

Bicron, Crismatec, Polyscin et BrillanCe sont des marques déposées de Saint-Gobain Ceramics & Plastics, Inc. ou Saint-Gobain Cristaux & Détecteurs. Les matériaux BrillanCe sont brevetés.



The data presented are believed to be correct but are not guaranteed to be so.

©2004-2016 Saint-Gobain Ceramics & Plastics, Inc. All rights reserved.

(09-16)